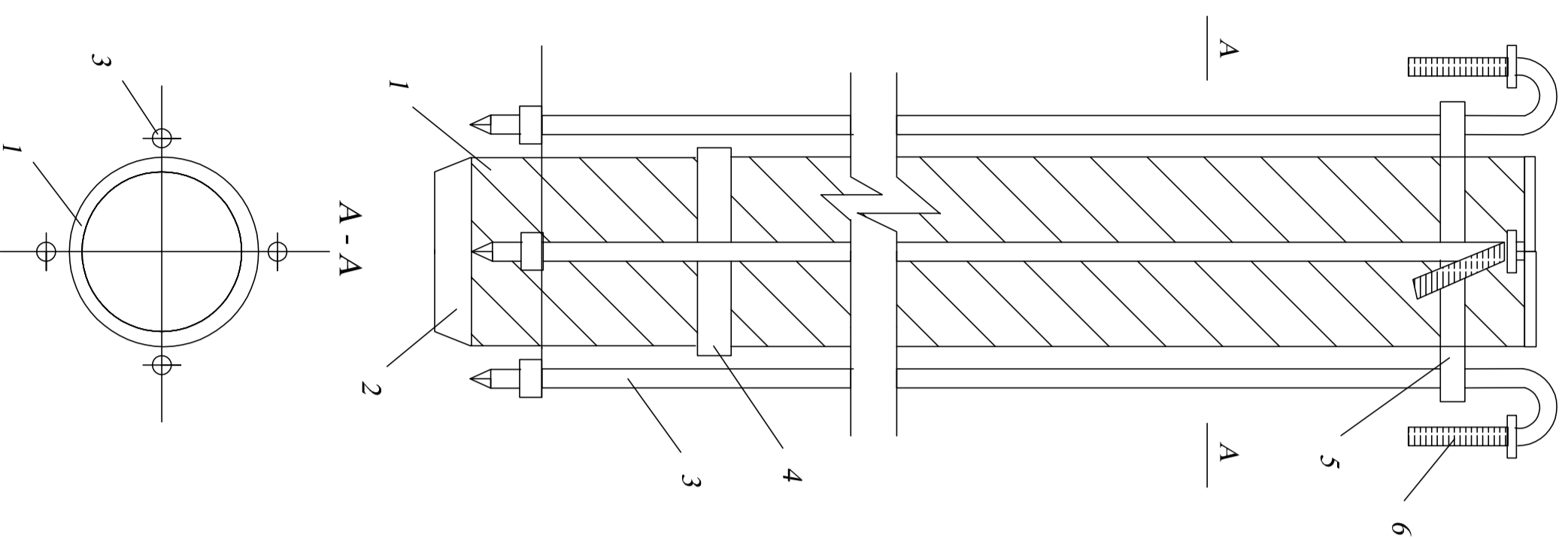
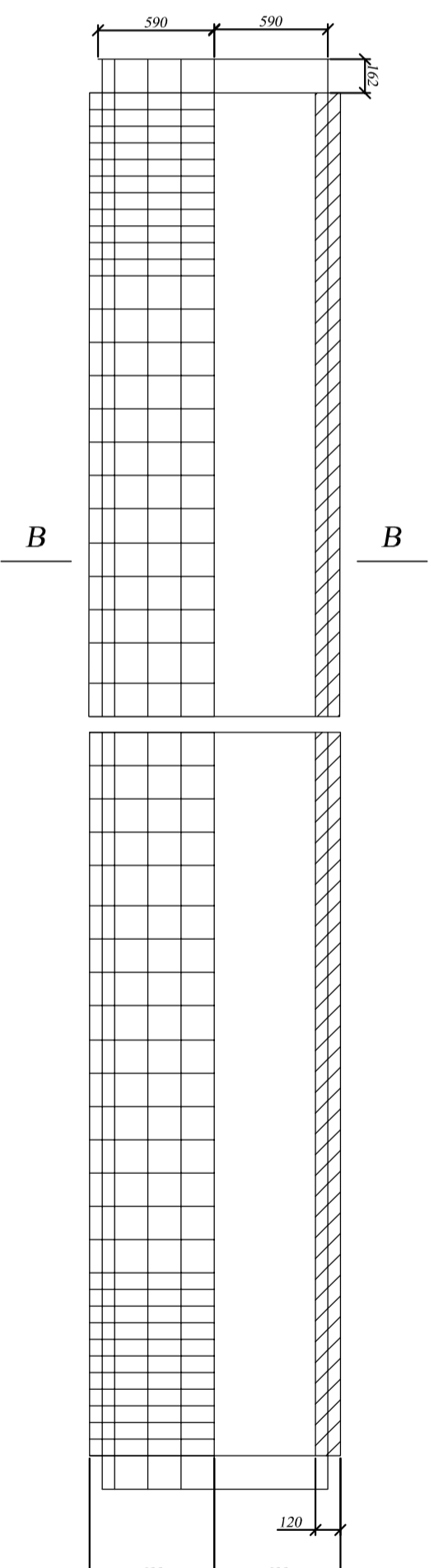


Схема прикріплення подмивних трубок до вертикальної оболонки



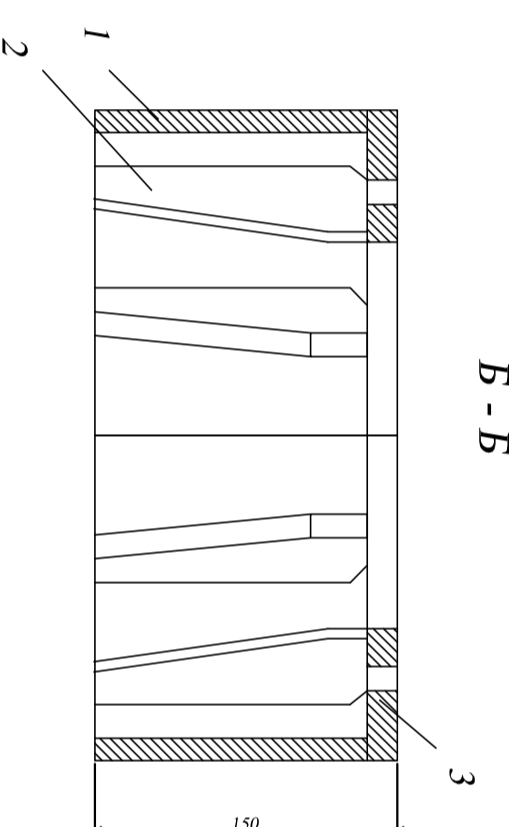
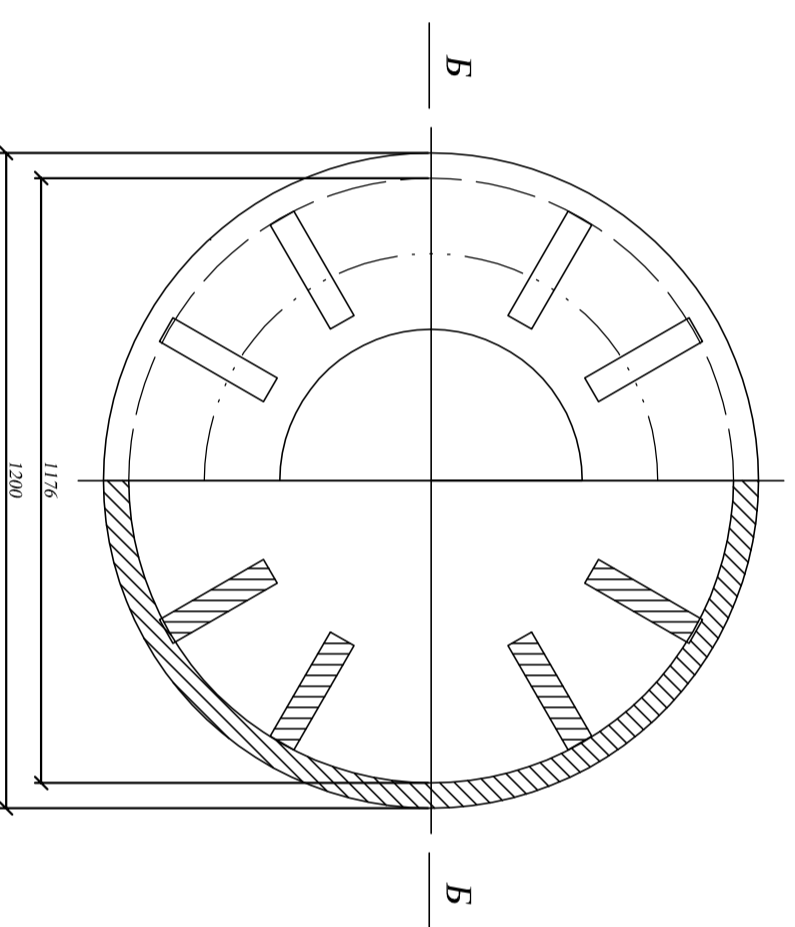
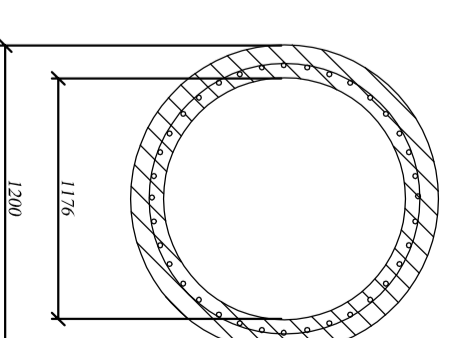
- 1 - оболонка;
- 2 - ніж;
- 3 - подмивні трубки;
- 4 - направляючий хомут;
- 5 - утримувальний хомут;
- 6 - гумовий шланг

Поздовжній розріз і армування палі



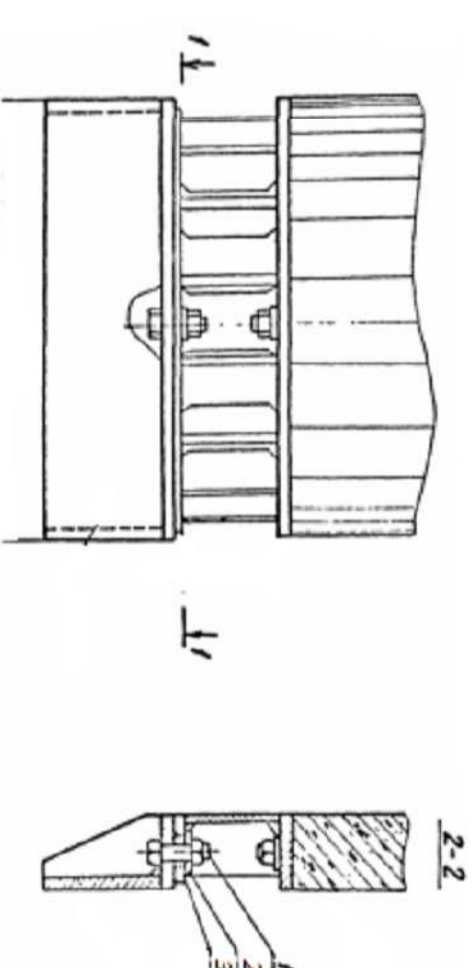
Ніж

B - B

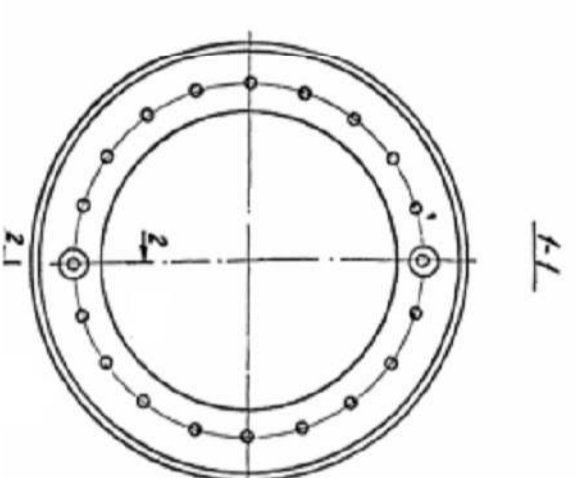


- 1 - обичайка;
- 2- ребро;
- 3- фланець;

Стик ножа і палі-оболонки



- 1 - болт;
- 2- шайба;
- 3- шайба-прокладка;



ДИПЛОМНИЙ ПРОЕКТ

Проект фундаменту
вітрогенераторів на
пеліфі острові Зміїний

Розробив	Курчак О.О.	Перевірив	Питик Д.І.	Літера	Мова	Масштаб
Н. мотр.	Калюжніч В.С.			У		
				Архшт.		Архшт.
Вузли і деталі				ОІМАУ, ФОРТРАДС, 5а, 2 пр. сафери, МРІВІВНАТЕ		